

 **FENSTER  
LUDWIG**

*einfach meisterhaft.*

# Raffstore

Zuhause macht die Sonne,  
was wir wollen.



Zuhause sind wir  
echte Energiebündel.











# Echte Multitalente. Raffstoren von Schlotterer.

Alle effizienten Sonnenschutzsysteme haben etwas gemeinsam: Sie werden außen montiert. Nur außenliegender Sonnenschutz ist intelligenter Sonnenschutz, weil die Sonnenstrahlen und dadurch Wärme erst gar nicht an die Fensterscheibe gelangen. Schlotterer hat sich sehr früh auf außenliegende Lösungen spezialisiert und ist heute in Österreich Markt-, Innovations- und Qualitätsführer in diesem wichtigen, oft unterschätzten Bereich der Gebäudetechnik. Raffstoren von Schlotterer sind aber wesentlich mehr als gut durchdachte Schattenspendler. Unter anderem leisten sie einen wesentlichen Beitrag zur Energieeffizienz eines Gebäudes und sorgen für mehr Wohlbefinden bei dessen Bewohnern.

## Raffstoren

### Intelligenter Sonnenschutz von Schlotterer.

- Schützen vor Hitze und halten das Gebäude kühl.
- Sorgen für blendfreie Beleuchtung und bringen Tageslicht dorthin, wo es hin soll.
- Schützen vor unerwünschten Einblicken und reduzieren das Einbruchrisiko.
- Die Lamellen sind flexibel einstellbar und ermöglichen unterschiedliche Beschattungsgrade.
- Leisten im Winter auch einen Beitrag zum Energiesparen.
- Sind maßgeschneidert auf die individuellen Bedürfnisse und unverzichtbarer Bestandteil eines modernen Wohnkonzepts.



Zuhause sind  
wir immer  
auf der  
Sonnenseite.









# Raffstoren. Mehr Wohlbefinden. Weniger Kosten.

Wussten Sie, dass ein intelligent gesteuerter Raffstore im Sommer die Raumtemperatur um bis zu 10°C gegenüber unbeschatteten Räumen reduziert? Der Raffstore lässt die Sonnenstrahlen in der heißen Jahreszeit gar nicht erst bis an die Fensterscheiben heran, lenkt aber Tageslicht tief in den Raum hinein. Im Winter wird der Raffstore hochgefahren und die Kraft der Sonne von 500 Watt pro Quadratmeter Glasfläche zum Heizen verwendet.

Moderne Raffstorensysteme regeln die Sonneneinstrahlung und den Tageslichteintrag und tragen so zum passiven Kühlen im Sommer und zum solaren Heizen im Winter bei. Raffstoren reduzieren dabei den Energiebedarf für Kühlen, Heizen und künstliche Beleuchtung beträchtlich.



#### **Bis zu 50 % weniger Kühlenergie**

Wussten Sie, dass die Kühlung eines Raumes mit Klimaanlage um 1°C dreimal mehr Energie verbraucht als die Erwärmung um 1°C?



#### **Bis zu 30 % weniger Energieverbrauch**

Intelligent gesteuerte Raffstoren reduzieren durch passive Kühlung und solares Heizen den Energieverbrauch deutlich.



#### **Bis zu 80 % weniger Stromkosten für künstliche Beleuchtung**

Beweglicher Sonnenschutz dosiert und lenkt Tageslicht effizient in den Innenraum.



#### **Bis zu 8,5 Tonnen CO2 einsparen**

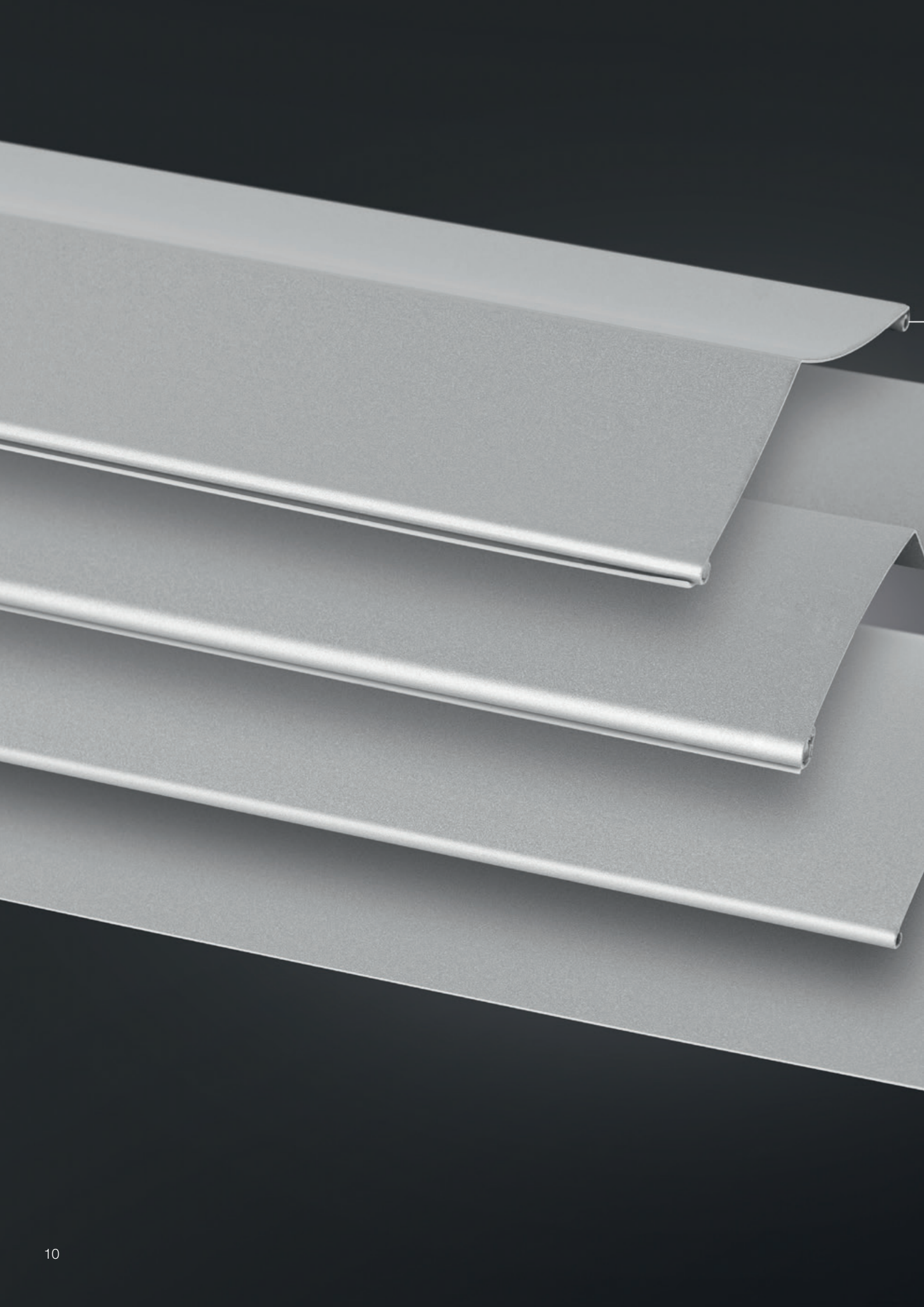
Ein Raffstore kann im Laufe seiner Lebensdauer rund 8,5 Tonnen CO2 einsparen. Er selbst aber verursacht nur 150 kg CO2 bei seiner Herstellung, Nutzung und Entsorgung.



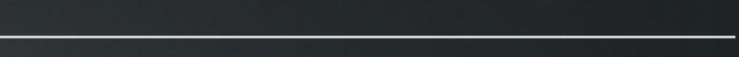




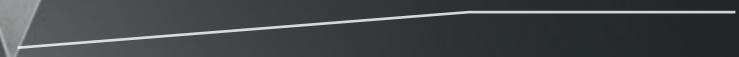








Lamelle 80 D



Lamelle 92 Z



Lamelle 80 R



Lamelle 80F / 60F



# Mit Schlotterer kommt nur das Beste ins Haus: Tageslicht.

Angenehm helle und gleichzeitig perfekt beschattete Räume: Was wie ein Widerspruch klingt, ist vielmehr der einzigartige Vorteil des Tageslichtlenkungs-Raffstore RETROLux. Über die Lamellengeometrie lässt sich das für uns Menschen so wichtige Tageslicht an die Decke und damit in den Raum lenken. Denn der Mensch ist für Tageslicht gemacht.

## **Tageslicht als Energiespender**

Tageslicht ist dynamisch und verändert über den Tag sowohl die Farbe als auch seine Intensität und Lichtmenge. Dieser tägliche Ablauf steuert unseren Hormonhaushalt und die innere Uhr. Er fördert die Ausschüttung des Glückshormons Serotonin und hemmt die Produktion des Schlafhormons Melatonin. Studien haben zudem bewiesen, dass die Leistungsfähigkeit bei Tageslicht signifikant höher ist als bei Kunstlicht. Das sind jedoch nur einige Vorteile von Tageslicht.







## Das Wunder Tageslicht

- Steigert die Leistungsfähigkeit.
- Verbessert die Abwehrkräfte.
- Erhöht die Produktion der Gute-Laune-Hormone.
- Hält munter, da die Melatoninproduktion unterdrückt wird.
- Verbessert die Blutzusammensetzung.
- Verändert den Wasserhaushalt des Körpers zum Positiven.
- Beeinflusst den Verlauf von Krankheiten positiv.
- Ermöglicht Vitamin A- und Vitamin D Synthese.
- Reguliert den Stoffwechsel.







# RETROLux.

## Der Raffstore mit der patentierten Tageslichtlenkung.

### **Raffstoren der neuen Generation.**

Hinter RETROLux steht eine innovative Produktidee. Die Raffstoren wurden gemeinsam mit dem renommierten Lichtplaner Dr. Ing. Helmut Köster entwickelt und patentiert. Er gilt als Erfinder der Tageslichtlenkung und dementsprechend geht es bei RETROLux neben Beschattung auch um Raumlichtoptimierung. Darunter verstehen wir den bewussten Verzicht auf künstliche Beleuchtung und mechanische Kühlung für ein angenehmeres, gesünderes und energieeffizienteres Wohnambiente.





VIDEO RETROLux  
.. entdecke die Vorteile  
unserer patentierten  
Lichtlenklamelle

Home Sweet Home.  
Bequem von zu Hause aus.

RETROLux

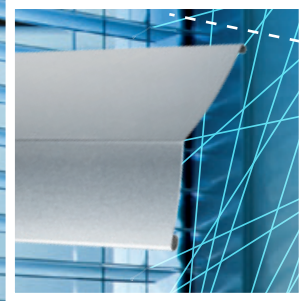
# Lamelle 80D

## Die Harmonie der Gegensätze.

RETROLux Raffstoren vereinen vermeintliche Gegensätze für ein Mehr an Lebensqualität: Sie spenden Schatten und sorgen gleichzeitig für angenehme Tageslichtbeleuchtung und Wohlbefinden. Das Patentrezept dafür ist gleichzeitiger Blend- und Hitzeschutz, eine optimale Durchsicht und Tageslichtlenkung. Und das unterscheidet RETROLux von herkömmlichen Raffstoren.



Tageslicht wird über die Decke tief  
in den Raum gelenkt.

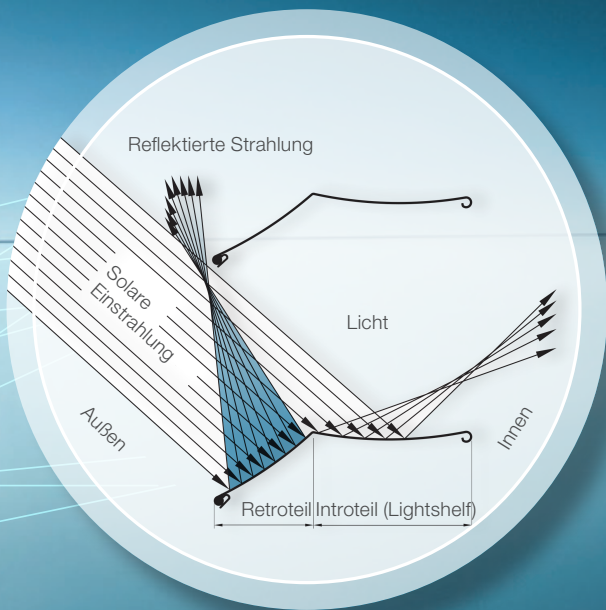


Hervorragender Durchblick ohne Blendung.





Die Oberseite der 80D Lamelle ist hochreflektierend, um Tageslicht bestmöglich zu lenken.



## Mehr Tageslicht

... durch intelligente Lichtlenkung.

## RETROLux

... das Geheimnis liegt in der Lamelle.

Das Geheimnis des Tageslichtraffstores liegt in den beiden Teilstücken seiner Lamelle und ihrer speziellen Kantung.

- Mehr Tageslicht ohne Blendung.  
Retrolux lenkt das Tageslicht blendfrei über die Decke tief in den Raum.
- Optimale Durchsicht.  
Die Lamellen bleiben im oberen Bereich offen und ermöglichen so eine optimale Durchsicht nach draußen.
- Perfekter Sichtschutz.  
Gleich wie bei einem herkömmlichen Raffstore, kann auch Retrolux komplett geschlossen werden.

### Studie bestätigt.

Die klinische Studie der Paracelsus Medizinischen Privatuniversität (PMU) hat bewiesen, dass sich die Lichtlenkung Retrolux positiv auf die Gesundheit und die Konzentration der Menschen auswirkt. Dies ist auch der Grund, warum unsere Kunden diesen Raffstore gerne in Schulen und Verwaltungsgebäuden einplanen.

Mehr Infos auf [schlotterer.com](http://schlotterer.com)





Ohne  
Raffstore





## Raffstore mit Retrolux Lamellen



Maximaler Schutz für Möbel und Böden durch die Tageslichtlenkung an die Decke.



Ausgezeichneter Durchblick nach draußen aus der Raumtiefe und vom Fenster aus.



Niedrigere Kosten durch reduzierten Beleuchtungs- und Energieaufwand.



Optimale Kühlung durch perfekte Hitzereflexion.



Uneingeschränktes Wohlbefinden dank angenehmem Tageslicht.





# Lamelle 80F/60F

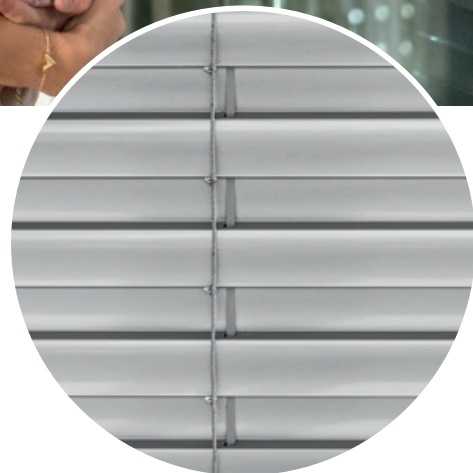
Fein, leicht und gut stapelbar, mit diesen Eigenschaften überzeugt die Flach-Lamelle und ermöglicht im hochgefahrenen Zustand eine besonders geringe Pakethöhe. Die schmale und leicht konvexe Form der Lamelle verspricht eine hervorragende Sicht nach draußen und gewährleistet einen guten Sichtschutz. Eingesetzt wird die Flachlamelle vorzugsweise wenn der Platz bauseits begrenzt ist.





## Lamelle 80R

Randgebördelt und konvex geformt: Die Lamelle 80R ist die klassische Lamelle für den Außenraffstore. Durch ihre Breite von 80 mm schützt sie gut vor unerwünschten Einblicken.



## Lamelle 92Z

Die Lamelle 92Z ist besonders gut für das Abdunkeln von Räumen und als Sichtschutz geeignet: Im geschlossenen Zustand sorgt die optimierte z-förmige Lamellengeometrie für besonders dicht anliegende Lamellen. Darüber hinaus schließt der eingewalzte Kunststoffkeder den Spalt zwischen den Lamellen, wodurch eine Geräuschkämpfung erreicht wird.





Offen für



Oder ganz





r alles.



unter uns.







# Voll auf Schiene.

Ob in die Fassade verputzt oder als sichtbares Element der Fassade: Führungsschienen sind ein wesentlicher Bestandteil eines Raffstores. Je nach Geschmack und Fassadenstil kann zwischen einputzbaren oder sichtbar montierten Führungsschienen gewählt werden.



**Einputzbare Führungsschiene**



**Führungsschiene mit Abstandhalter**



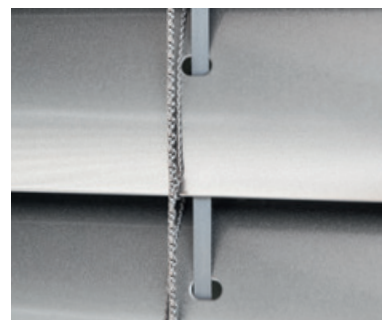
**Freitragende Führungsschiene für Insektenschutz Schieberahmen**



**Führungsschiene für Ecklösungen**



**Seilführung**



**Texbandstanzung**

Mit der tiefgezogenen und gebördelten Texbandstanzung sind weder scharfe Kanten vorhanden noch störende Kunststoffösen sichtbar.





# stilvoll stimmig matt

80F, 60F Lamellen

RAL 9016	RAL 7016	RAL 9006
matt Verkehrsweiß	matt Anthrazitgrau	matt Weißaluminium
	RAL 9007	DB703
	matt Graualuminium	matt grau



Standardfarben Raffstore Lamellen  
hochwetterfest

80R, 92Z Lamellen

RAL 9016	RAL 7016	RAL 9006	RAL 9007	DB703
matt Verkehrsweiß	matt Anthrazitgrau	matt Weißaluminium	matt Graualuminium	matt grau
RAL 9005	RAL 7035	RAL 1015		RAL 6005
matt Tiefschwarz	matt Lichtgrau	matt Hellelfenbein	Beige	matt Moosgrün
RAL 7038	RAL 7039	RAL 7006	RAL 7021	RAL 7022
matt Achatgrau	matt Quarzgrau	matt Beigegräu	matt Schwarzgrau	matt Umbragrau
Classic 32	Classic 33	Classic 34		
matt Hellbronze	matt Mittelbronze	matt Dunkelbronze		

80D RETROLux Lamellen

RAL 9016	RAL 7016	RAL 9006
matt Verkehrsweiß	matt Anthrazitgrau	matt Weißaluminium
RAL 9006 *	RAL 9007	DB703
glänzend Weißaluminium	matt Graualuminium	matt grau
RAL 9005		
matt Tiefschwarz		

 glatte Oberfläche

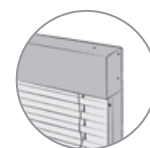


Es gibt kaum etwas Individuelleres als die eigenen vier Wände. Der eigene Stil, die eigenen Ideen, die Persönlichkeit der Bewohner kommt auch bei der Gestaltung der Fassade zum Ausdruck. Ein ganz entscheidender Faktor sind dabei Farben. Mit der hauseigenen Pulverbeschichtungsanlage kann nahezu jeder Farbwunsch erfüllt werden.

Darum sind Sonnenschutzsysteme von Schlotterer in einer großen Farbvielfalt erhältlich.



## Standardfarben Kästen & Führungsschienen hochwetterfest



RAL 9016 matt Verkehrsweiß	RAL 7016 matt Anthrazitgrau	RAL 9006 matt Weißaluminium	RAL 9007 matt Graualuminium	DB703 matt grau	RAL 9005 matt Tiefschwarz	RAL 7035 matt Lichtgrau	RAL 6005 matt Moosgrün
RAL 7039 matt Quarzgrau	RAL 7006 matt Beigegrau	RAL 7021 matt Schwarzgrau	RAL 7022 matt Umbragrau	RAL 3004 matt Purpurrot	RAL 7004 matt Signalgrau	Classic 01 Eloxal A6CO	RAL 8001 matt Ockerbraun
RAL 8003 matt Lehm Braun	RAL 8007 matt Rehbraun	RAL 8017 matt Schokoladebraun	RAL 8019 matt Graubraun	6768 Dunkelbraun	DM01 Grün metallic	DM02 Grau metallic	DM03 Dunkelgrau metallic



glatte Oberfläche



glatt oder Feinstruktur



Feinstruktur

### Viele weitere RAL-Farben sind möglich!

Drucktechnisch bedingt sind Abweichungen der dargestellten Farbtöne zu den Originalfarben möglich!







# Zuhause ist Wohlfühlen Programm.

Natürlich kann man Raffstoren per Hand bedienen. Muss man aber nicht. Schlotterer bietet präzise und komfortable elektronische Steuerungen für alle Sonnenschutzprodukte. Ganz nach Wunsch bedienen Sie damit einzelne Elemente, steuern mehrere gleichzeitig oder programmieren sie individuell. Dabei können Sie auf persönliche Vorlieben, Uhrzeit, Sonneneinstrahlung und Witterungsbedingungen eingehen. Ob kabelgebundene Steuerung bei Neubau und größeren Sanierungsprojekten oder flexible Funksteuerung, Sie haben die Wahl.



## **Wandtaster (kabelgebunden)**

Sichere und einfache Motorbedienung per Wandtaster. Optimal bei Neubau oder größeren Sanierungsprojekten.



## **Funk-Wandsender**

Die kabellose Alternative zum klassischen Wandtaster. Batteriebetrieben, kein Stromanschluss notwendig.



## **Funk-Handsender**

Unkompliziert und zuverlässig: die Funksteuerung per Handsender. Mit Wandhalterung für eine sichere Aufbewahrung.







# Home Smart Home.

Die eigenen vier Wände werden immer smarter. Heizung, Licht oder auch die Schlotterer Sonnenschutzsysteme lassen sich daher heute einfach und von überall per Tablet oder Smartphone steuern. Egal ob kabelgebundene Steuerung oder Funksteuerung: Unsere Rollladenmotoren sind auch für SmartHome-Lösungen von unter anderem KNX, evonHOME, Loxone, mediola® und io-homecontrol® (Somfy) geeignet. Die Planung erfolgt durch Ihren Elektriker.

LOXONE

evon Smart Home

mediola®

io  
homecontrol®



## Per App

Die moderne Lösung fürs Handy oder Tablet. So lässt sich Sonnenschutz praktisch per App steuern. Egal ob von zuhause oder unterwegs.





# Intelligenter Schutz.







### Der Schlotterer Windwächter.

Raffstoren sollten bei Sturm oder hohen Windgeschwindigkeiten stets eingefahren werden. Das passiert bei Schlotterer auf Wunsch ganz automatisch. Mit dem intelligenten Windwächter, der ab einer bestimmten Windgeschwindigkeit das entsprechende Signal gibt. Ein entscheidender Sicherheitsvorteil für Ihren Raffstore, vor allem, wenn Sie nicht zuhause sind.



## Schlotterer Absturz- sicherung.

Immer mehr raumhohe Verglasungen machen einen wirksamen Fallschutz unverzichtbar. Die kombinierte Absturzsicherung von Schlotterer bietet eine ungehinderte Sicht nach draußen und fügt sich gut in die Fassadengestaltung ein. Die Absturzsicherung lässt sich optimal mit Sonnen- und Insektenschutz kombinieren.

- Glaskantenschutz für Sicherheitsglas
- für viele Fenster- und Türelemente geeignet
- maximale Sicherheit und modernes Design
- beste Durchsicht
- mit Insektenschutz kombinierbar





Zuhause werden  
Träume Realität.





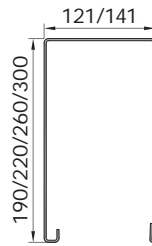


# Perfektion liegt im Detail.

## Raff S Blende

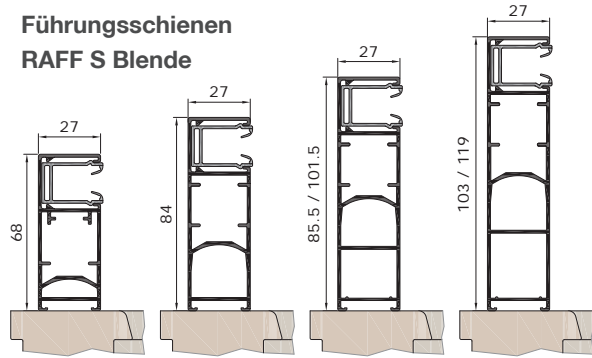


**Blendengrößen  
RAFF S Blende**



Kasten 121: für Lamelle 80R, 80D und 80F möglich.

**Führungsschienen  
RAFF S Blende**



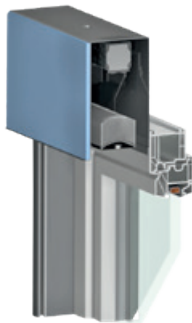
F27KB

F27SB

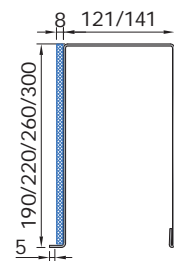
F27KB17 /  
F27SB17

F27KB35 /  
F27SB35

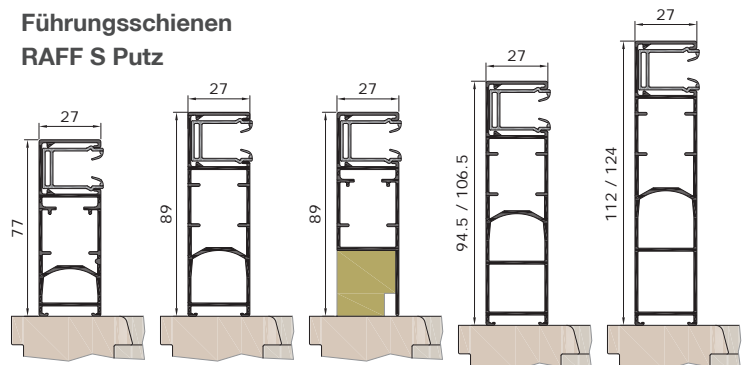
## Raff S Putz



**Blendengrößen  
RAFF S Putz**



**Führungsschienen  
RAFF S Putz**



F27KP

F27SP

F27SPT

F27KP17 /  
F27SP17

F27KP35 /  
F27SP35

## Raff S Schacht



**Führungsschienen**

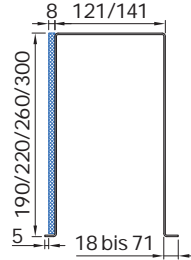
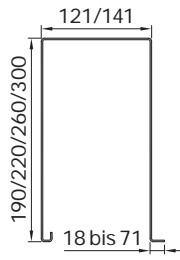
siehe RAFF S Blende / Putz



# Raff F



**Blendengrößen  
RAFF F**

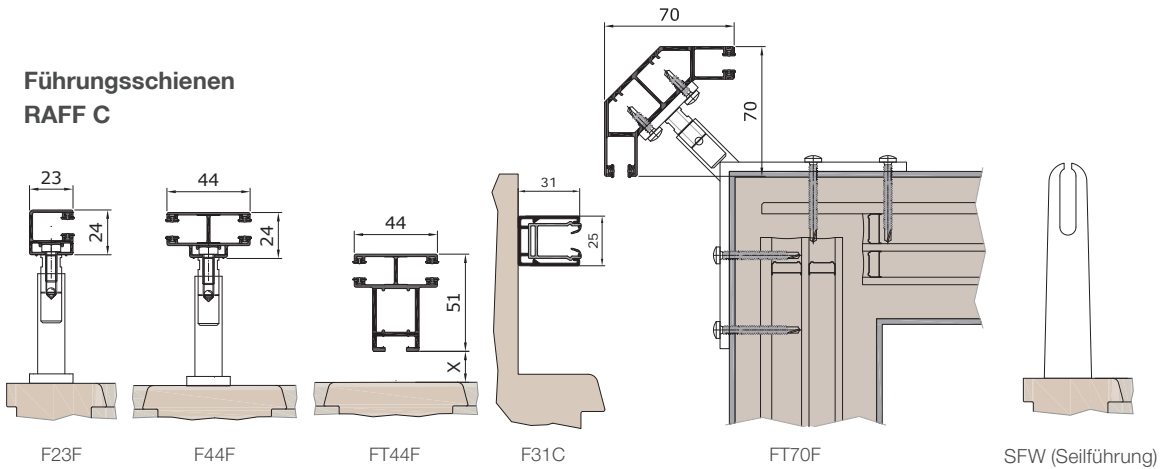


**Führungsschienen:  
siehe RAFF C**

# Raff C



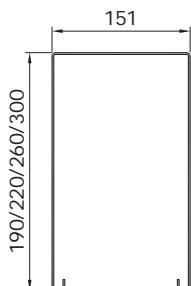
**Führungsschienen  
RAFF C**



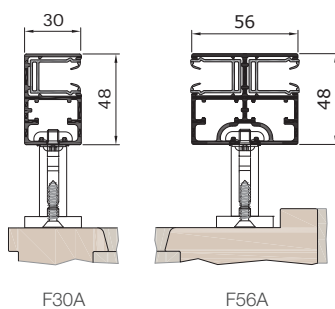
# Raff A



**Blendengrößen  
RAFF A**

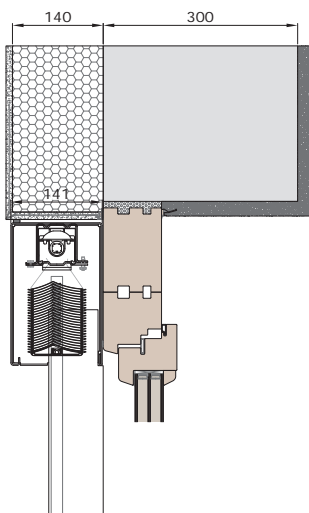


**Führungsschienen  
RAFF A**

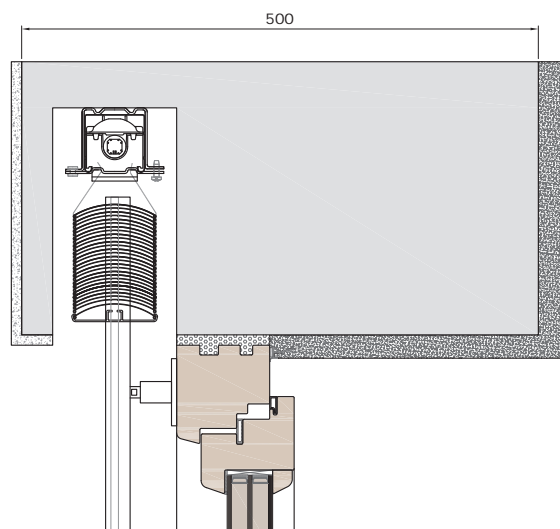




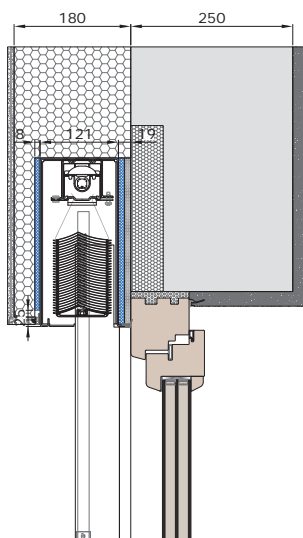
# Einbausituationen



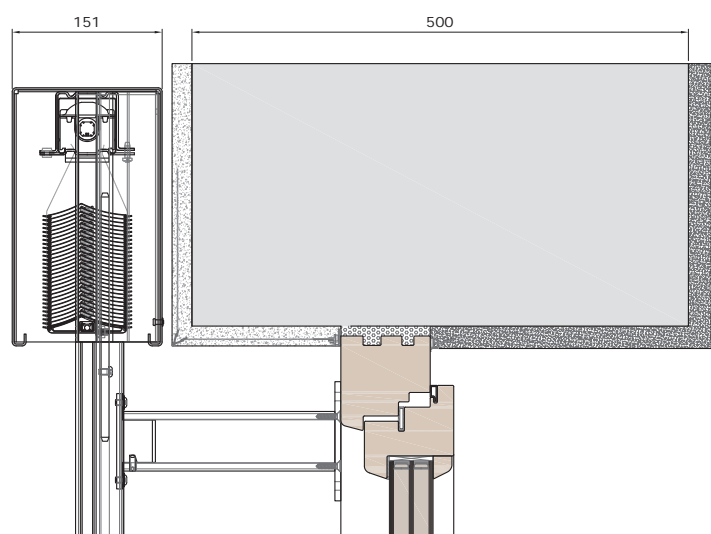
Mit Wärmedämmverbundsystem und Stockaufdoppelung.  
RAFF S Blende.



Mit monolithischem Wandsystem.  
RAFF C.

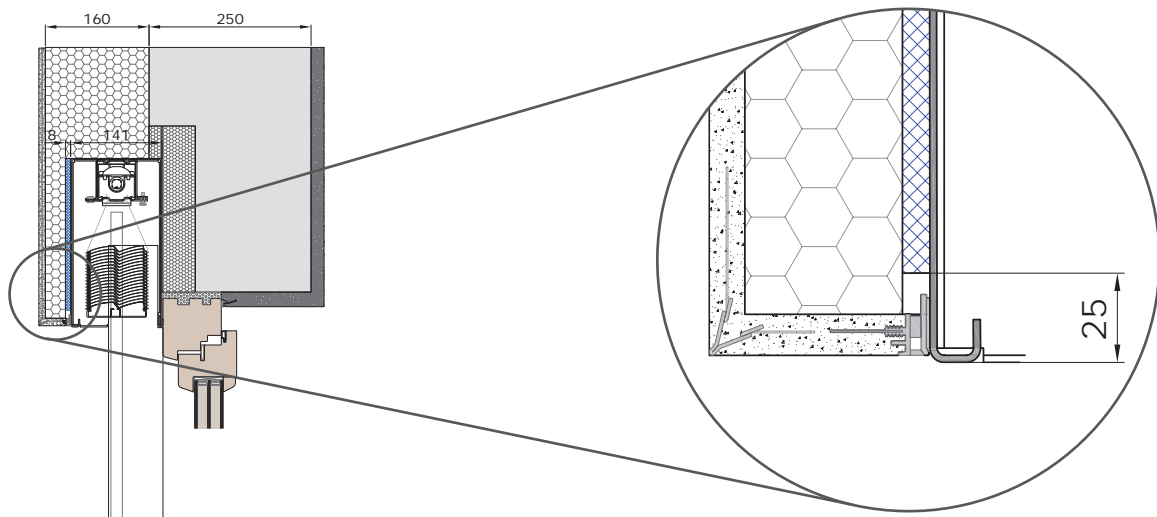


Mit Wärmedämmverbundsystem und Sturzdämmung.  
RAFF S WDV S.



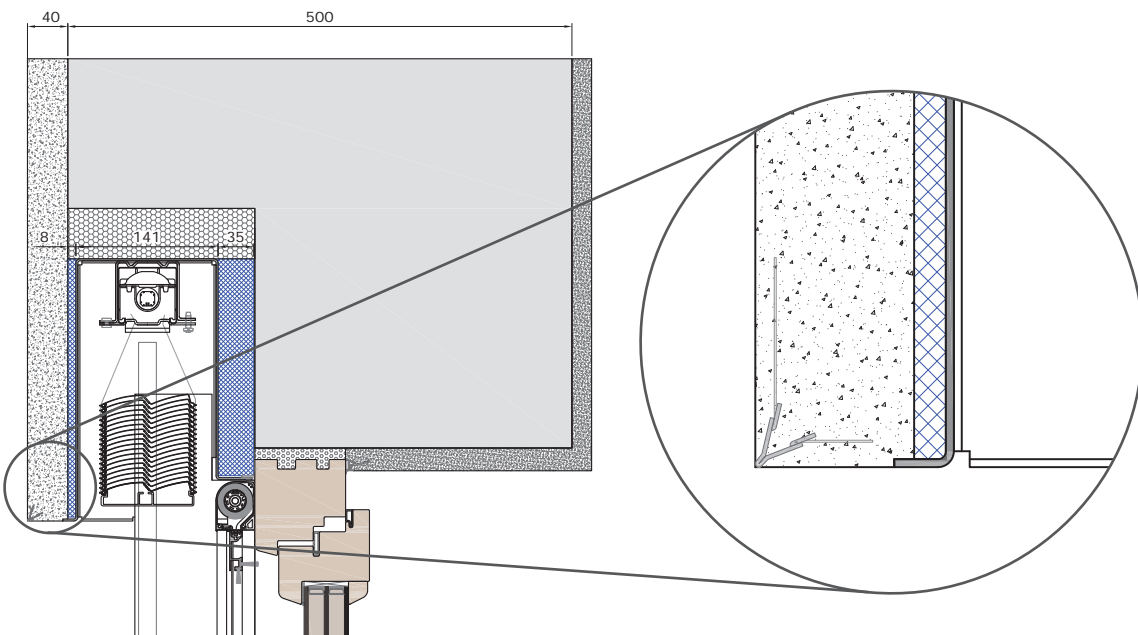
Mit monolithischem Wandsystem.  
RAFF A.





Mit Wärmedämmverbundsystem.  
RAFF S WDVS.

Ausführung für Wärmedämmverbundsystem mit  
Platz zum Anbringen von Anputzleisten.



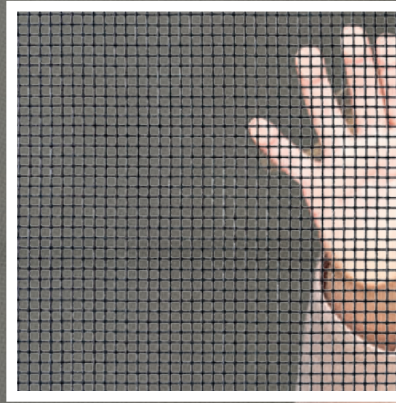
Mit monolithischem Wandsystem.  
RAFF S PUTZ mit kombiniertem Insekten-  
schutzrollo.

Ausführung für Putzmörtel. Verfügbare Putz-  
schienenlänge: 4 bis 60 mm (Standard 5 mm).



### Standard Insektenschutzgewebe

Das kunststoffummantelte Fiberglasgewebe von Schlotterer ist ausgesprochen stabil und langlebig. Dabei gewährleistet es eine gute Luftdurchlässigkeit und eine sehr gute Durchsicht ins Freie. Für alle Insektenschutzprodukte geeignet.



Die ideale Ergänzung  
zum Sonnenschutz:  
Insektenschutz von  
Schlotterer.



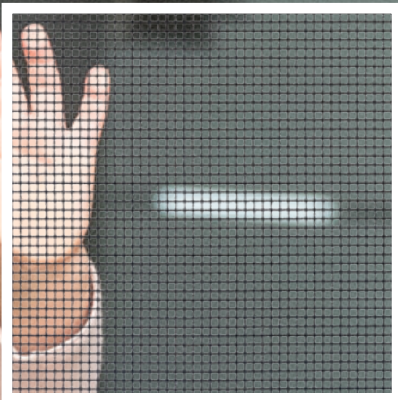


### Transparentgewebe

Das ultrafeine, hoch transparente Gewebe vereint eine höhere Licht- und Luftdurchlässigkeit mit entsprechender Stabilität und Reißfestigkeit und ist dabei nahezu unsichtbar. Für alle Insektenschutzprodukte außer Rollos geeignet.

### Gewebearten

- Standard Insektenschutzgewebe
- Transparentgewebe
- Haustiergewebe
- Pollenschutzgewebe
- V2A-Stahlgewebe



Wer den Sommer uneingeschränkt genießen möchte, braucht zuhause neben perfektem Sonnenschutz auch professionellen Insekten- und Pollenschutz. Schlotterer bietet dafür maßgeschneiderte Lösungen für alle Fensterarten, die sich optimal mit den intelligenten Sonnenschutzsystemen von Schlotterer kombinieren lassen. Planen Sie Insektenschutz von Anfang an mit ein, so haben Gelsen oder Wespen keine Chance und Allergiker bleiben von Pollen verschont. Auch nachträglicher Einbau ist mit den intelligenten Systemlösungen von Schlotterer möglich.



# Die perfekte Insektenschutzlösung für jedes Fenster.

## **Schieberahmen**

Insektenschutz-Schieberahmen sind die perfekte Wahl bei großen Flächen und überall dort, wo Platzmangel herrscht – etwa in Wintergärten, auf Balkonen, Terrassen oder Loggien. Die äußerst stabile Konstruktion der Insektenschutz-Schieberahmen fertigt Schlotterer je nach Wunsch als ein- oder mehrflügeliges System an.



## **Drehrahmen**

Insektenschutz-Drehrahmen sind flexibel einsetzbar, eignen sich aber ganz besonders für Außentüren wie auf Terrassen, Balkonen und in Wintergärten. Sie halten verlässlich lästige Insekten draußen und überzeugen mit ihrem leisen Schließverhalten.

Insektenschutz-Drehrahmen sind mit Haustierklappe erhältlich und auch als nach innen und außen zu öffnende Pendeltür.





### **Spannrahmen**

Insektenschutz-Spannrahmen sind ideal für Fensteröffnungen. Die einfachen, anwenderfreundlichen und unterschiedlichen Montagesysteme passen zu jedem Fenstertyp und lassen sich bequem vom Innenraum aus ein- und aushängen.



### **Rollo**

Auf ! Zu ! Auf ! Zu ! Je nach Lust, Laune und Bedürfnis. Insektenschutz-Rollos sind als eigenes Element oder kombiniert mit Rollläden oder Raffstoren erhältlich. Während der Wintermonate verschwindet der Insektenschutz einfach im Rollokasten und ist dort sicher vor Wind und Wetter geschützt. Die ideale Saisonlösung für Fenster.







## Entwickelt und produziert in Österreich

Schlotterer ist Österreichs Marktführer für außen liegenden Sonnenschutz. Am Standort in Adnet (Salzburg) produzieren rund 660 Mitarbeiter Sonnen- und Insektenschutzelemente in mehreren tausend Varianten und mehr als 200 verschiedenen Farben. Die Produktpalette umfasst Rollläden, Raffstoren, textilen Sonnen- und Insektenschutz. Alle Produkte werden von Schlotterer selbst entwickelt und sind im Sonnenschutz- sowie im Fensterfachhandel erhältlich.



Schlotterer Sonnenschutz Systeme GmbH  
5421 Adnet, Seefeldmühle 67 b, Austria  
T: +43 6245 85591-0  
F: +43 6245 85591-9100  
M: office@schlotterer.at  
[schlotterer.com](http://schlotterer.com)



Fenster Ludwig GmbH  
Georg Bannert-Straße 1  
A-2442 Unterwaltersdorf  
T: +43 2254 75500  
E: contact@fenster-ludwig.com  
[www.fenster-ludwig.at](http://www.fenster-ludwig.at)